

使用上の注意

⚠ 注意事項 (ご使用される前に必ずお読みください)

<p>⚠ 警告</p> <p>アイロンやストーブ(ストーブの上のヤカン)など危険物の付近では使用しないで下さい。</p>	<p>⚠ 警告</p> <p>戸外では使用しないで下さい。危険なばかりでなく、歩行器自体の故障の要因になります。</p>	<p>⚠ 警告</p> <p>ベランダの出入口、階段の降り口、玄関の段差などの転落する恐れがある危険な場所では使用しないで下さい。</p>	<p>⚠ 警告</p> <p>敷き居や座布団などの障害物の無いところで使用して下さい。</p>
--	--	---	---

⚠ 警告 必ずお読み下さい。取扱いを間違えると重大な事故につながりますので注意事項は必ずお守り下さい。

- 安全の為、保護者の目の届くところでご使用下さい。
- お子様は思わぬ動作をすることがあります。お子様だけで遊ばすと思わぬ事故の危険がありますので静止状態(ストッパー使用時)でも使用中は必ず保護者の方が付き添って下さい。
- 保護者の方がそばを離れる時は歩行器からお子様をおろして下さい。
- 対象年齢以外のお子様及び大人の方は使用しないで下さい。
- 7~15ヶ月、つかまり立ちが出来るようになってから、一人歩きが出来るようになるまで。適応身長:80cm未満、耐荷重:15kg未満
- 対象年齢内であっても「シートからすり抜けてしまう」「歩行器から出てきてしまう」などのお子様は危険ですので使用しないで下さい。
- お子様を乗せた状態での高さ調節や折りたたみ操作は危険ですのでおやめ下さい。
- 折りたたみ及び高さ調節はお子様をおろして保護者の方が行って下さい。
- 折りたたみの時に手や足などをはさまないようにご注意ください。
- 使用中は、お子様の手の届く範囲に危険物、誤って飲み込んでしまう物などは置かないで下さい。
- キャスターが床を傷つける恐れがありますのでご注意ください。
- 歩行器に二人以上同時に乗せたり、シートに立たせたり、テーブル及びリング(保護枠)の上に乗せるなどの危険な行為はしないで下さい。
- 1回の使用時間は20~30分が適当です。又、1日の使用時間は延べ2時間位が適当ですが、飽きて泣いた時や歩行器から出ようとする時などは、歩行器からおろして下さい。
- トイトレーに水等の水分をこぼさないようにご注意ください。(ICメロディの作動不良の原因になります。)
- 高さ調節は、お子様の体型(身長、股下)によって正しく調節して下さい。(高さ調節方法参照)正しく調節されないと「歩行器から赤ちゃんが飛び出してしまう」などととても危険です。
- 乾電池は種類の違うもの、古いものと新しいものを混ぜないでください。ニカド電池(充電式)は使用せず、アルカリ又はマンガン電池をご使用ください。
- 組立、各種操作、電池のセット等は必ず保護者の方が行って下さい。
- ご使用前に「安全点検」を必ず行って下さい。
- ①破損、劣化をしている場所はないか ②ネジがゆるんでないか ③高さ調節用のロックがされているか ④作動部分が確実に作動するか ⑤シート、車輪、ストッパー、トイトレー等が確実に取付けられているか
- ※不具合等を発見した場合、ただちに使用を中止して販売店もしくは弊社までご相談下さい。

品質保証書

(ご使用される前に必ずお読みください。)

この度は、エム・アンド・エム 製品をお買い上げいただき誠にありがとうございます。当社の製品は、良質の材料を使用し、責任ある加工、組立てをしておりますが万一破損等があった時は無償修理させていただきます。

1.保証期間は、お買い上げの日より1年間です。 下記の欄にご記入の上、大切に保管してください。

- 2.次事項の修理は、有償となります。
- A.乱暴な取扱いや間違った使い方によるもの
 - B.メッキや塗装の自然悪化
 - C.日本国外で使用されるもの
 - D.営業目的で使用されるもの
 - E.使用者の造作変更によるもの
 - F.天災、災害、事故などによるもの
 - G.修理に要する、運賃などの諸経費

お買い上げ年月日	年 月 日
お買い上げ店名	
お求めの品名	それいけ! アンパンマンウオーカー
お求めの品番	0250

製品には、万全を期しておりますが万一不都合な点がございましたら右記までご連絡下さい。

This warranty is valid only in Japan

mimi



対象年齢 7ヶ月~15ヶ月

適応身長:80cm未満 耐荷重:15kg未満
つかまり立ちができるようになってから、一人歩きができるようになるまでが目安です。

取扱説明書

本製品をご使用前に必ずこの取扱説明書をお読みの上、正しくお使いください。又、本書は品質保証書も兼ねておりますので大切に保管してください。

- アンパンマンのメロディが鳴るトイトレー付き。
- お子様の成長にあわせて高さを3段階に調節できます。
- ワンタッチで折りたたみ、収納や持ち運びに便利です。
- ストッパー付きなので歩行器を安全に停止状態に保つ事が出来ます。
- 消音キャスター付きで走行音が静か。床に傷もつきにくくなっています。
- 壁や家具に傷が付きにくいソフトバンパー装備。
- セーフティボタン採用で高さ調節時の手の挟み込みを防止します。

梱包内容

※開封したときに梱包内容をご確認下さい。

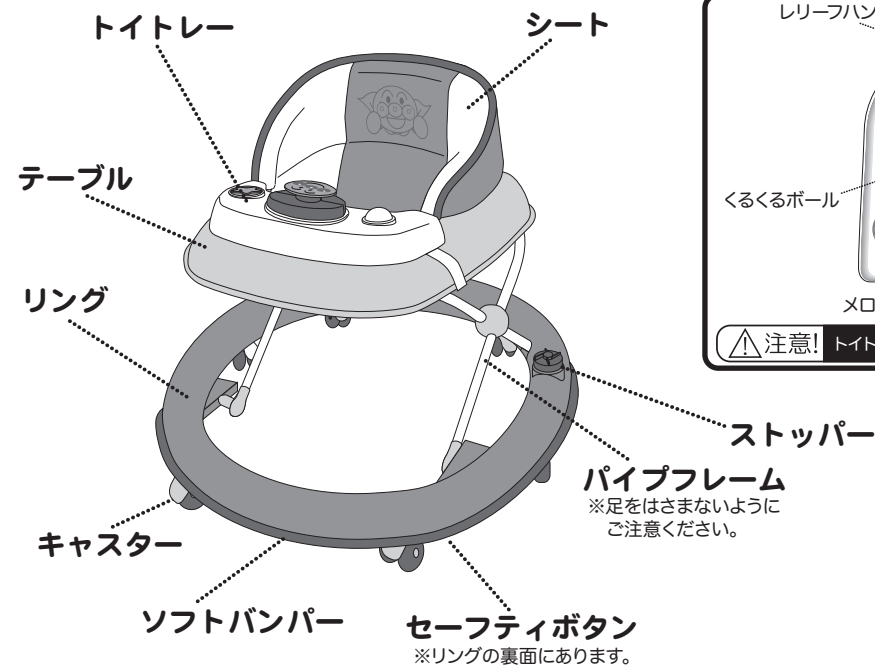


梱包内容と別に御用意いただく物

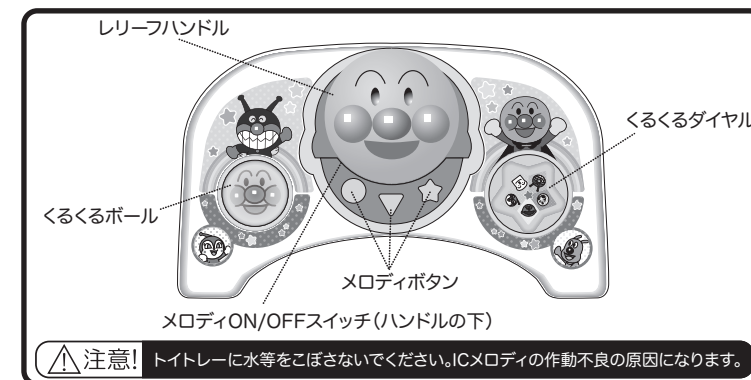
- 単三電池2本 (1.2Vの充電式電池は使用出来ません)
- プラスドライバー

⚠ 注意 お子様が誤って口に入れたり飲み込まないようにご注意ください。

各部品の名前



トイトレーの各機能



⚠ 注意! トイトレーに水等をこぼさないでください。ICメロディの作動不良の原因になります。

※改善のため予告なく仕様変更する事があります。

材質表示

シート	ポリエステル
本体	ポリプロピレン スチール ABS, TPV
トイトレー	ポリプロピレン ABS, PS

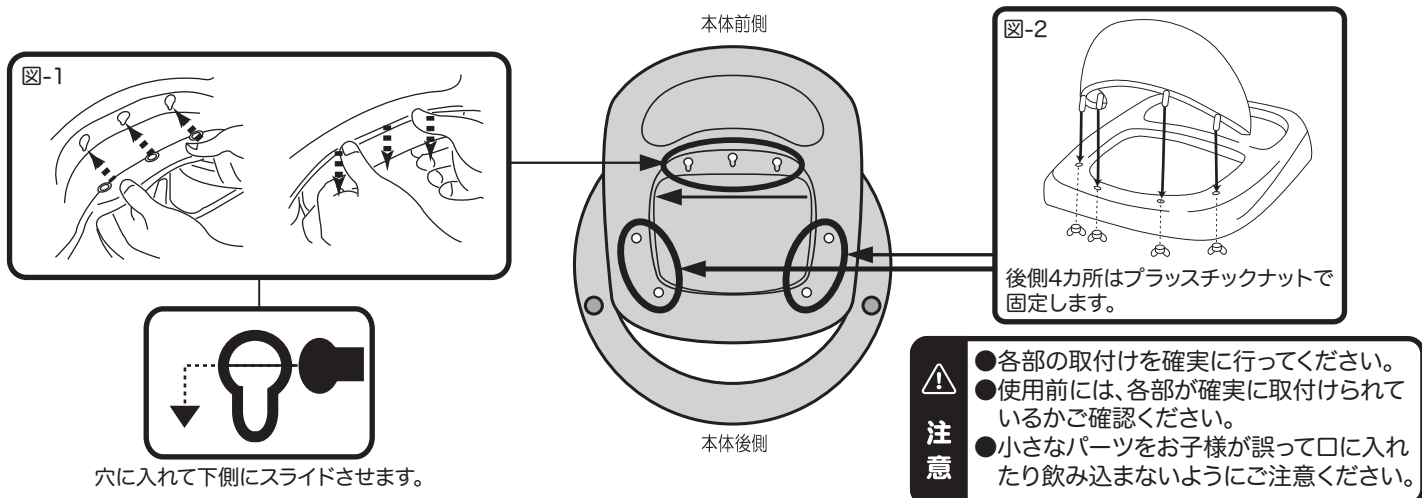
mimi www.mimi.co.jp
エム・アンド・エム株式会社
542-0072 大阪市中央区高津1丁目10番14

商品に関するお問い合わせ先
エム・アンド・エム株式会社 お客様相談室 (フリーダイヤル)
0120-078-815
受付時間: 9:00~17:00 (土日、祝日を除く)
e-mail: web@mimi.co.jp



シートの取り付け方

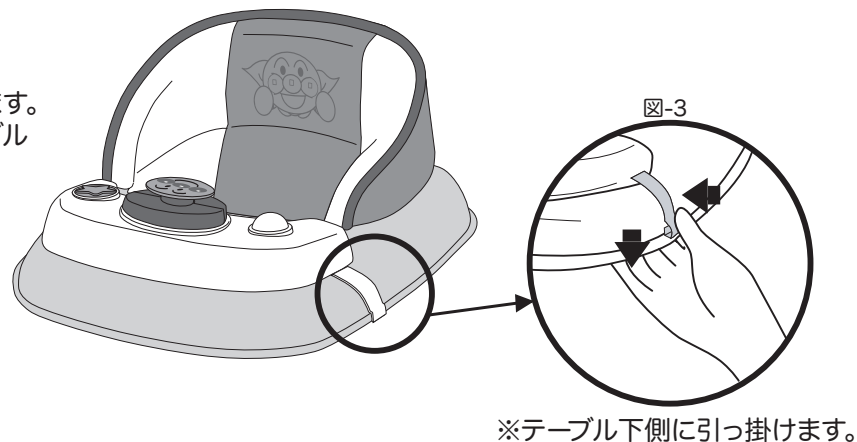
- ①シート前側3カ所のフックを穴に押し込み下側にスライドして取付けます(図-1)。
- ②シート下側のプラスチックネジ4カ所を穴にはめ込みプラスチックナットで固定してください(図-2)。



トイトレーの取り付け方 (電池の入れ方)

★トイトレーの取り付け

- ①トイトレーをテーブル上に位置を合わせて置きます。
- ②トイトレー両脇のベルトを(図-3)のようにテーブル両端へ引っ掛けてください。

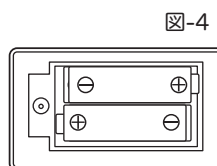


- 注意
- 使用前には、確実に取り付けられているかご確認ください。
 - トイトレーを持って本体を持ち上げないでください。

★トイトレーの電池の入れ方

ご用意いただく物。
●単三電池2本 ●プラスドライバー

- ①トイトレー裏側の電池ボックスのフタをプラスドライバーを使用して開きます。
- ②単三電池を(図-4)のように+と-を間違えないようにセットしてください。
- ③電池ボックスのフタを閉め、ネジで確実に締めてください。

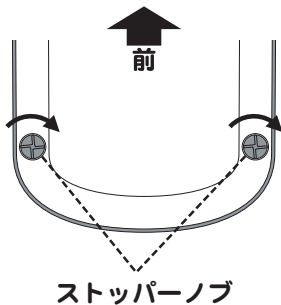


- 注意
- 1.2Vの充電式電池はしようしないてください。
 - 長時間ご使用にならない場合は電池を抜いてください。
 - 電池の出し入れは保護者の方が行ってください。

ストッパーの使用方法

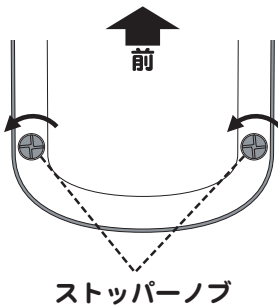
★ストッパーを下げる (固定)

- ①リングの後側を少し持ち上げます。
- ②ストッパーノブを押し込みながら右に回してください。
- ③リングをおろしストッパーが下りているか確認してください。



★ストッパーを上げる (解除)

- ①リングの後側を少し持ち上げます。
- ②ストッパーノブを押し込みながら左に回してください。
- ③リングをおろしストッパーが上がっているか確認してください。

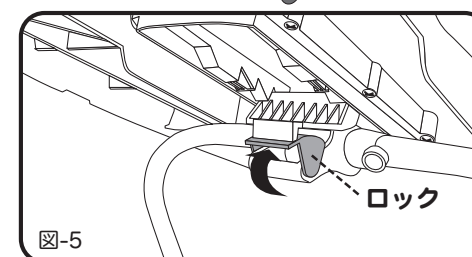
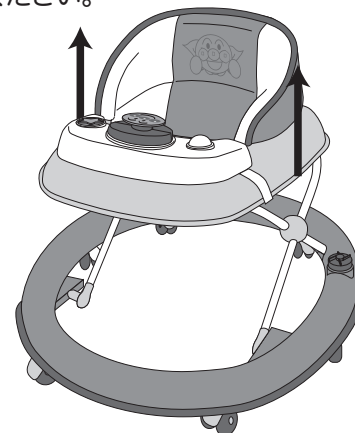


- 注意
- ストッパーがかかった状態でも保護者の方が目を離されると危険です。目の届く範囲でご使用ください。
 - 体の大きなお子様や力の強いお子様は、ストッパーをかけていても歩行器を持ち上げてしまう場合があります。その場合ストッパーが機能しない事がありますので、十分ご注意ください。

高さの調節方法 折りたたみ方

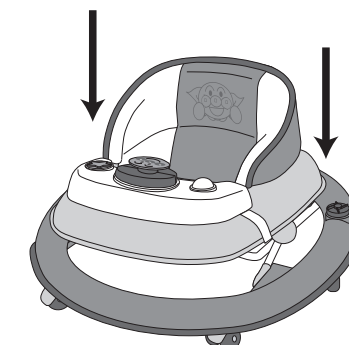
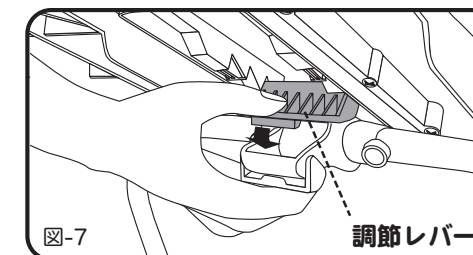
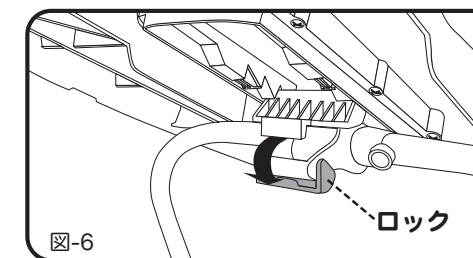
★歩行器を高くする

- ①テーブル側面を持って上に上げてください。
- ②(図-5)のようにテーブル裏のロックをかけてください。



★歩行器を低くする

- ①テーブル裏のロック(図-6)を解除します。
- ②(図-7)のように高さ調節レバーを押しますと高さ調節が可能になりますので好みの位置で固定してください(3段階調整)。
- ③(図-5)のようにテーブル裏のロックをかけてください。



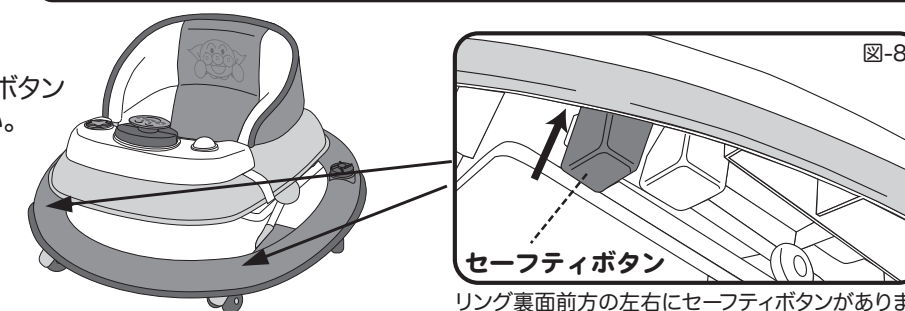
- 注意
- 調節レバーを操作する際は指をはさまないように十分ご注意ください。

ポイント 歩行器の適正な高さは、お子様が楽な姿勢でかかとが床につくくらいです。

★歩行器を完全におりたたむ

この歩行器には、完全に折りたたむ際に手などははさまれないようにするセーフティボタンが付いています。

- ①高さ調節で一番下まで低くします。(下がらなくなるまで)
- ②リングの裏面前方にあるセーフティボタン(図-8)を左右同時に押してください。完全に折りたたむ事ができます。



- 注意
- 必ずお子様の体格にあわせた高さでご使用ください。
 - ご使用前にロックが確実にかかっているか、必ずご確認ください。
 - 高さ調整は必ず保護者の方が行ってください。その際指をはさまないように十分ご注意ください。

点検のお願い

●安全の為、ご使用前に次の項目の点検を必ず行ってください。

- ①破損、劣化している箇所がないか。
- ②ネジがゆるんでいないか。
- ③高さ調整のロックがかかっているか。
- ④作動部分が確実に作動するか。
- ⑤シート、トイトレーが確実にとりつけられているか。

※不具合を発見した場合は、ただちに使用を中止し販売店もしくは弊社までご相談ください。

お手入れの方法

プラスチック部分：薄めた中性洗剤やぬるま湯で拭いてください。

シート部分：薄めた中性洗剤やぬるま湯を固くしぼり汚れた部分だけを拭いてください。その後、陰干ししてください。

- シートを洗濯する場合は洗濯機を使用せず手洗いしてください。
- シンナー・ベンジン等の薬品は使用しないでください。