

iimo[イーモ]は新世代ファミリーの生活スタイルから生まれたブランド

## 取扱説明書

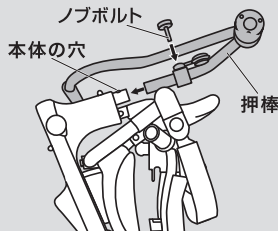
- 取扱説明書を必ずよく読んでから組み立ててください。
- 読んだ後は保管して下さい。

**⚠️ 必ず大人が操作を行ってください!**

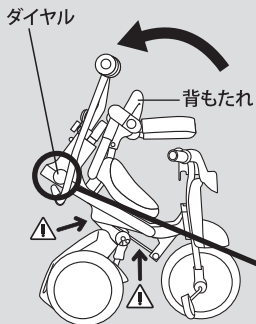
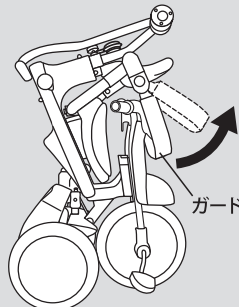
### 開き方

#### ※はじめてご使用になる時

押棒についているノブボルトを抜き、たたんだ状態の車体に押棒を差し込みます。本体の穴と押棒の穴を合わせ、ノブボルトを通し締めてください。



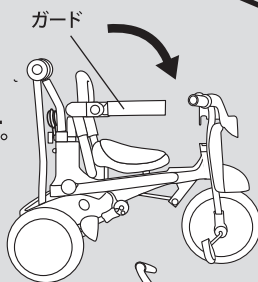
#### 1 ガードを上にあげます。



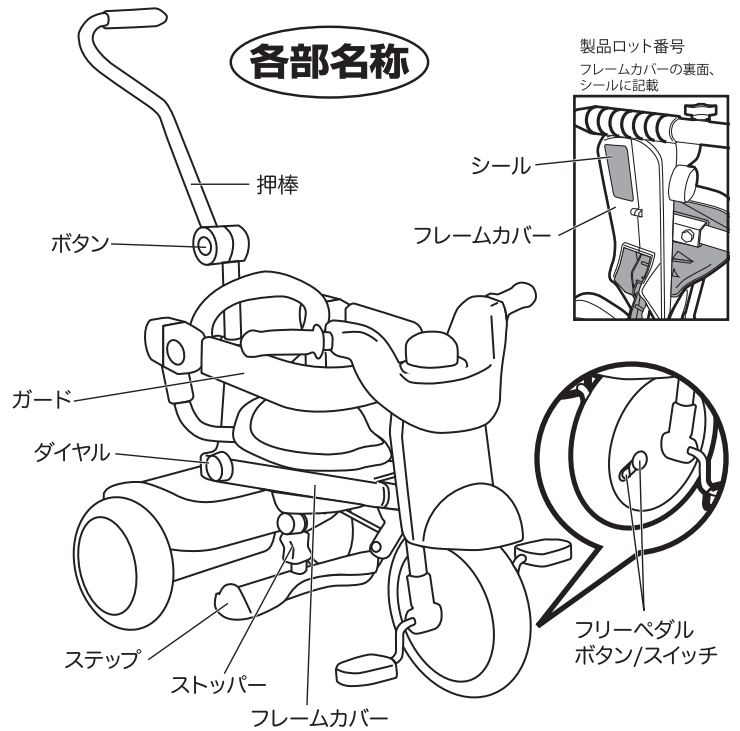
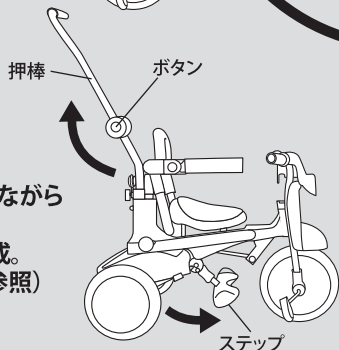
#### 2 ダイヤルを矢印方向(左)に止まるまで回し、(右下拡大図)その状態でダイヤルを持ったまま、背もたれを後ろに倒します。

**⚠️ 指づめ注意!!**  
指をはさむ危険がありますのでフレームが重なり合う部分には指を近づけないでください。

#### 3 ガードをさげます。

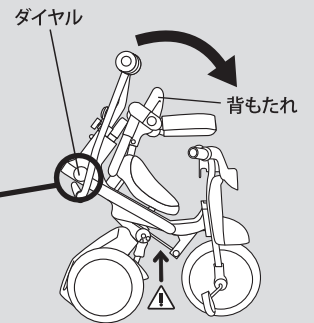
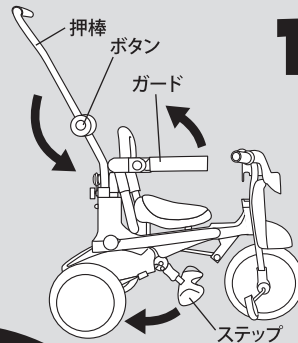


#### 4 押棒の丸いボタンを押しながら押棒を起してください。ステップを引き出して完成。(『ステップの使い方』を参照)



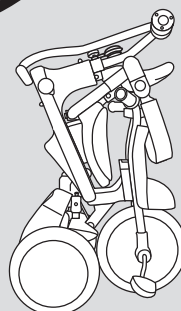
### 折りたたみ方

#### 1 押棒の丸いボタンを押しながら折りたたみ、ステップをたたみます。ガードを上にあげます。

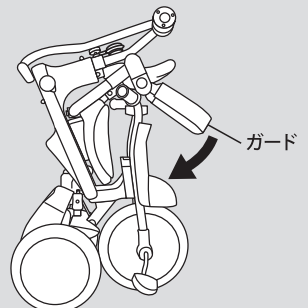


#### 2 ダイヤルを矢印方向(左)にまわし(左拡大図)、その状態でダイヤルを持ったまま背もたれを前に持ち上げます。

**⚠️ 指づめ注意!!**  
指をはさむ危険がありますのでフレームが重なり合う部分には指を近づけないでください。



#### 3 ガードをもどして完了。



### ⚠️ 注意

- 足が地面及びペダルに確実に着くことを確かめて使用してください。
- 押棒とステップは自分で三輪車をこげない幼児のための補助具です。幼児の足が地面及びペダルに確実に着き、自分でこげるようになりましたら押棒は外して、ステップは折りたたんでください。

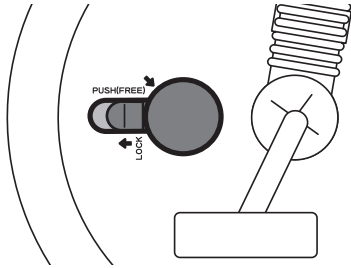
⚠️ 必ず大人が操作を行ってください！

## フリーペダルの使い方

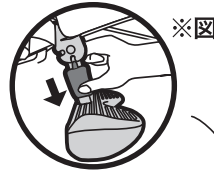
前車輪の『PUSH』の丸いボタンを押し込むとペダルがフリーの状態になります。

『LOCK』の矢印方向にスイッチをスライドさせるとペダルがロックされ、通常の三輪車の状態になります。

※『LOCK』のスイッチをスライドさせても丸いボタンが完全に戻らない場合があります。その場合はペダルを少し動かすと丸いボタンが完全に戻り、通常の状態になります。

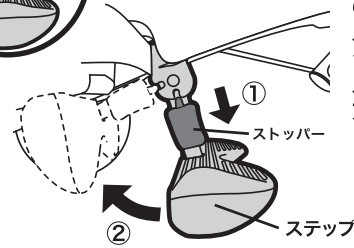


## ステップの使い方



左部のようにストッパーを持ち、①矢印方向に下ろしながら、ステップを②矢印の方向に倒すとたためます。ステップを開く場合はストッパーをたたむ時のようにスライドさせ、②矢印と反対方向に起こしてください。

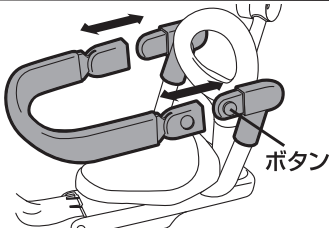
※車体をたたむ時はステップを先にたたんでください。



●お子様の成長で不要になった装備は取り外してください。

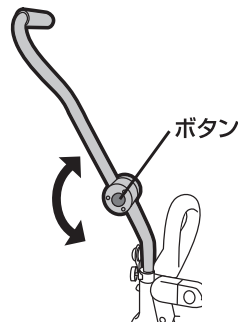
## ガードの使い方

## 押棒の使い方



ボタンを奥まで押しながらガードを外してください。

⚠️ 注意  
 ・お子様を乗り降りさせる時は必ずガードを外してください。  
 ・ガードを取付けた際は、確実に固定されているか必ず確認してください。  
 ・ガードを片方だけ外して使用しないでください。  
 ・ガードに乗ったりしないでください。

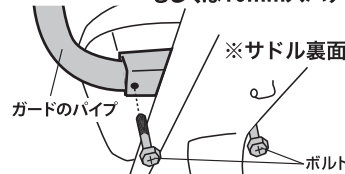


押棒の折りたたみは、ボタンを押しながら行ってください。

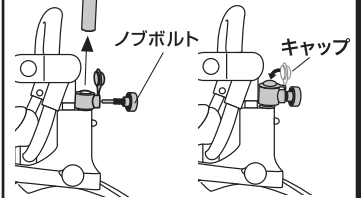
## ガードのはずし方

## 押棒のはずし方

●必要な工具：プラスドライバー  
 もしくは10mmスパナ



サドル裏のガードのパイプを固定しているボルト2本をはずし、パイプを上へ抜いてガード全体を取り外してください。



ノブボルトを抜き押棒を抜いてください。押棒を外した後は必ずキャップをしてください。

## ●保護者の方へ ~必ずお読みください~



## ⚠️ 警告

- 素足で車輪に巻き込まれると危険ですので、三輪車に乗る際にはお子様に靴をはかせてください。
- 安全のため、押棒はお子様に触らせないようにしてください。また保護者が押棒を操作する際にはお子様の足が巻き込まれないよう注意してください。
- 幼児がサドルの上に立ち上がらないように注意してください。また押棒に寄りかかると三輪車と共に転倒する危険があります。十分に注意してください。
- 三輪車は構造上、ハンドルを切った時やペダルを踏み込んだ時に転倒することがありますのでご注意ください。
- 幼児の足が地面に十分着かない状態で使用しますと転倒する危険がありますので、大人が付き添ってください。
- 車輪の周囲や回転部分には手や足を入れないようにしてください。
- 坂道や車両の交通量が多い所では使用しないでください。
- 斜面及び段差のある場所、転落の恐れのある場所では乗らないでください。
- 二人乗りなどの危険な乗り方は絶対にしないでください。
- ステップの上に立たせないでください。また乗降時の踏み台にしないでください。
- ガードの上に乗ったり無理な力をかけないでください。
- ガードを脱着する際は必ず保護者が操作を行い、取付け部分にお子様の手をはさまないようにご注意ください。
- 押棒を付けた状態で使用する時は、必ずステップを使用してください。
- お子様を乗せたまま三輪車を持ち上げないでください。
- 時々手入れ点検をして、故障及び破損したままで使用しないでください。
- 三輪車以外の目的で使用しないでください。
- 業務用・団体等では使用しないでください。
- 小さな部品があります。組立てる際、誤飲の恐れがありますのでお子様がそばにいない状態で行ってください。
- 梱包用の袋で遊ばないでください。窒息の危険があります。

## ⚠️ 注意

- 長い間のご使用中にネジやナットが緩むことがあります。お手数でも締め直してください。
- 屋外で使用された後は直射日光を避け、雨ざらしにしたり水をかけないでください。
- 雨の日は使用しないでください。
- 火気のある所、高温の場所は変形・故障の原因にもなりますので近づけないでください。
- 故障の原因になりますので砂場や水たまりで使用しないでください。

## 日頃のお手入れ

- 本体や車輪に付いた泥などの汚れは、柔らかいブラシや布で拭いて落としてください。ひどい汚れは布に水や中性洗剤を薄めた物をふくませてぬぐった後、乾いた布でよく拭いてください。(シンナー・ベンジンなど揮発性の物は使用しないでください。)
- 前車輪の軸受け・ハンドル金具の回転部分・後車輪の車軸にのみ、自転車用油などを3ヶ月に一度程度、少量注油してください。

●お客様へ……万が一お気づきの点がございましたら右記までご連絡ください。

エム・アンド・エム株式会社 お客様相談室  
 受付時間：9：00～17：00（土日、年末年始、夏期休暇、祝日を除く）

☎️ 0120-078815

エム・アンド・エム株式会社  
 本社 〒542-0072 大阪市中央区高津1丁目10番14  
 iimo-life.com



SG マーク制度は、三輪車の欠陥によって発生した人身事故に対する補償制度です。

※品質向上等の為、一部仕様変更する場合がありますのでご了承ください。