



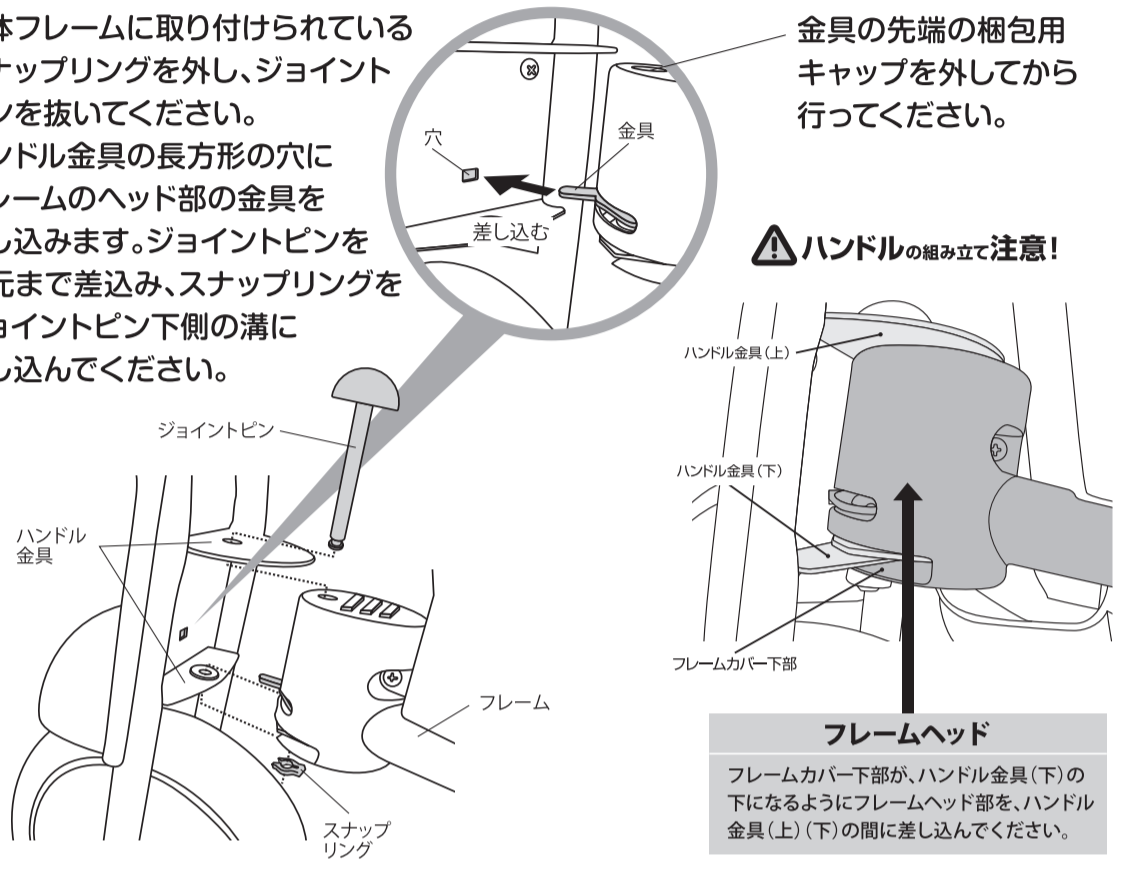
**⚠️ 組み立ては必ず大人が行なってください。**

**セット内容**



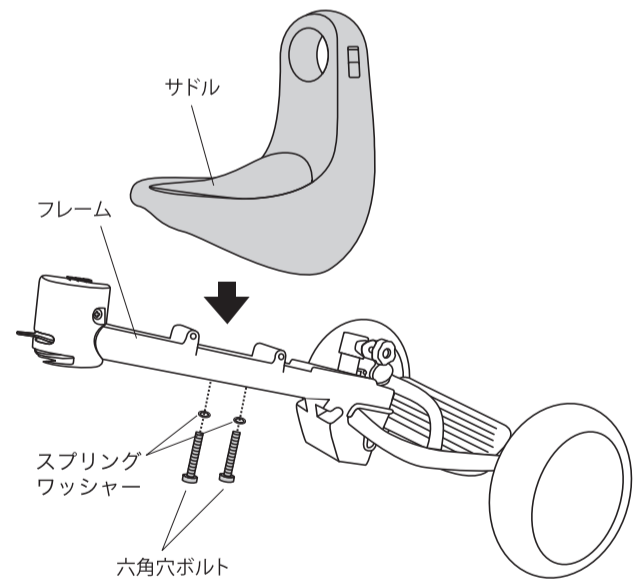
**01 ハンドルの取付け方**

本体フレームに取り付けられているスナップリングを外し、ジョイントピンを抜いてください。  
ハンドル金具の長方形の穴にフレームのヘッド部の金具を差し込みます。ジョイントピンを根元まで差し込み、スナップリングをジョイントピン下側の溝に差し込んでください。



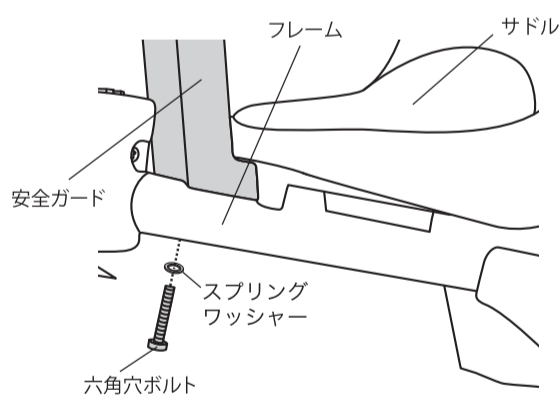
**02 サドルの取付け方**

フレームの上へサドルを置いてください。  
フレームの裏側の穴にワッシャーと六角穴ボルトを差し込み、付属の六角レンチで締めてください。

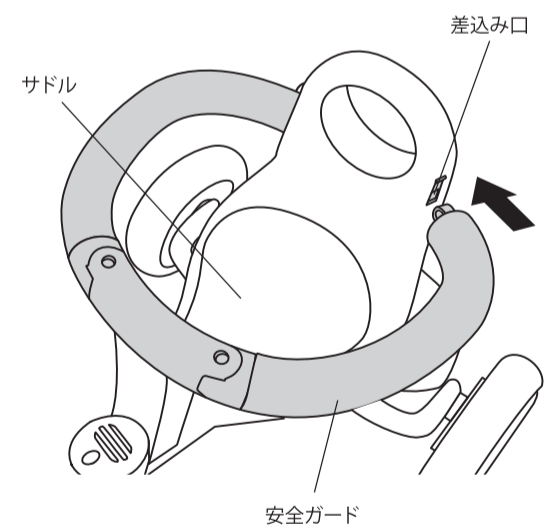


**03 安全ガードの取付け方**

① フレームの裏側の穴にワッシャーと六角穴ボルトを差し込み、安全ガードを固定してください。

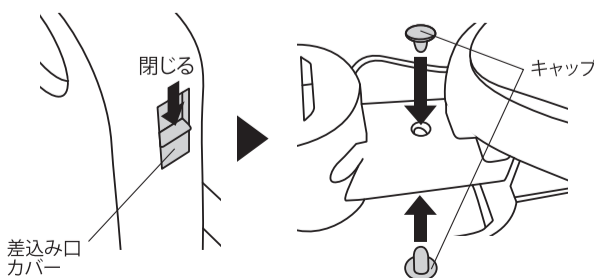


② 安全ガードを差し込み口に取付けてください。



**安全ガードを取外してご使用の場合**

安全ガードを外した後、安全ガードの差し込み口カバーを必ず下ろし、フレーム穴に合わせてキャップをしてください。

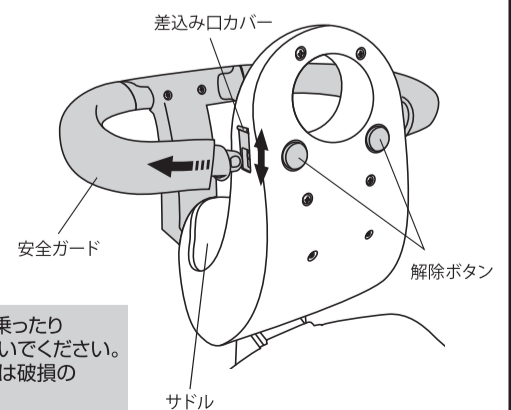


**安全ガードの取扱い**

背もたれ後部の解除ボタンを押しながら、安全ガードを開閉してください。



**注意**  
安全ガードの上に乗ったり無理な力をかけないでください。特に開いた状態では破損の恐れがあります。

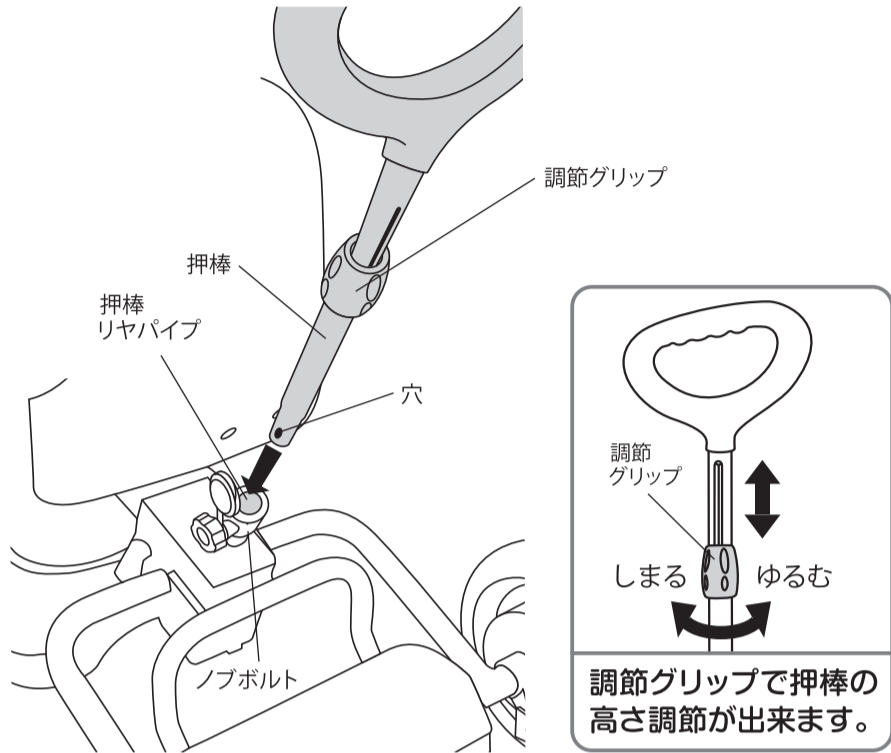


# 04 押棒の取付け方

押棒下部の穴が左側になるように、押棒リヤパイプに差込み、ノブボルトを締め付けてください。

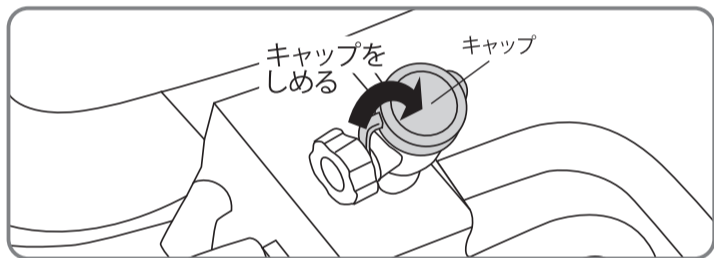


**注意** 押棒に荷物などを乗せたり、下げたりしないでください。倒れる恐れがあり危険です。



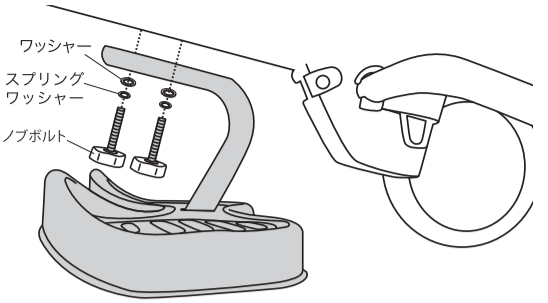
## 押棒を取外してご使用の場合

ノブボルトを緩めて押棒を抜き、押棒リヤパイプに必ずキャップをしてください。



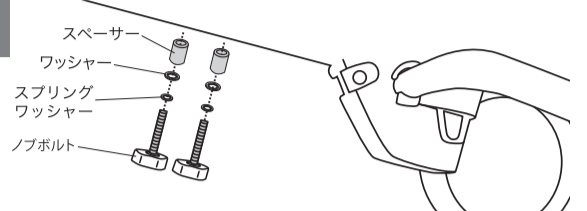
## ステップの取付け方

フレームの裏側の穴にワッシャー・スプリングワッシャーとノブボルトを差し込み、しっかり締めてください。



## ステップを取外し後に

ステップを取外した後にノブボルトにスペーサーを差し込んでから締めてください。

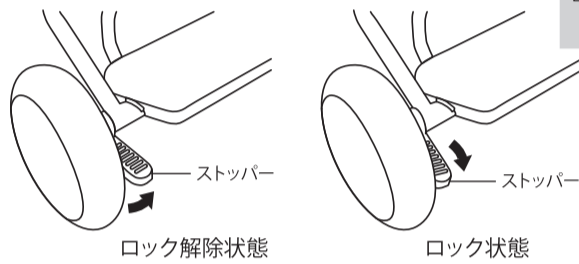


△ スペーサーを差し込まずにノブボルトを締めたりボルトを外したままにすると、完全に締まらなかったり穴が残り、ケガの原因となる恐れがあります。

## ストッパーの取扱い

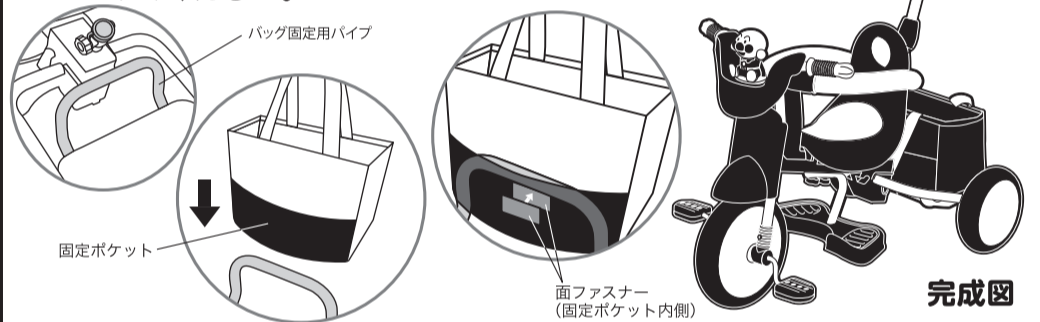


**注意** ストッパーは自転車などのブレーキ機構ではありません。一時後輪回転を止めておくための機構です。お子様を乗せたまま放置しないでください。



## バッグの取付け方

フレーム後部のバッグ固定用パイプを、バッグの固定ポケットに入れて固定ポケット内部の面ファスナーでとめてください。



## ご使用上の注意

ご使用になる前に、必ずよくお読みください。

- 押棒とステップは自分で三輪車をこげない幼児のための補助具です。幼児の足が地面及びペダルに確実につき、自分でこげるようになりましたら押棒と安全ガードは外して、ステップは取り外してください。取外した部品は、お子様の手の届かない所に保管してください。
- 足が地面及びペダルに確実に着くことを確かめて使用してください。
- ご使用対象年齢は1才半児から4才児までが適正です。(身長77cm~100cm)
- 初めて一人で使用する幼児については、保護者が使用上の注意を指導し、保護者のもとで遊ばせてください。
- 押棒を使用する際は必ず保護者が操作を行い、幼児の足が巻き込まれないよう注意してください。
- 幼児がサドルの上に立ち上がらないように注意してください。また、押棒に寄りかかると三輪車と共に転倒する危険があります。十分に注意してください。
- 三輪車は構造上、ハンドルを切った時ペダルを踏み込んだ時に転倒することがありますのでご注意ください。
- 幼児の足が地面に十分着かない状態で使用しますと転倒する危険がありますので、大人が付き添ってください。
- 車輪の周囲や回転部分には手や足を入れないようにしてください。

- 坂道や車両の交通量が多い所では使用しないでください。
- 斜面及び段差のある場所、転落のおそれのある場所では乗らないでください。
- 二人乗りなどの危険な乗り方は絶対にしないでください。
- ステップの上に立たせないでください。また、乗降時の踏み台にしないでください。
- 安全ガードの上に乗ったり無理な力をかけないでください。
- 押棒を付けた状態で使用するときは、必ずステップを取り付けて使用してください。
- お子様を乗せたまま三輪車を持ち上げないでください。
- 時々手入れ点検をして、故障及び破損したままで使用しないでください。
- 長い間のご使用中にネジやナットが緩むことがあります。お手数でも締め直してください。
- 屋外で使用された後は、直射日光を避け、雨ざらしにしないでください。
- 火気のあるところ、高温の場所には近づけないでください。
- 砂場や水たまりで使用しないでください。
- 三輪車以外の目的では使用しないでください。
- 業務用・団体等では使用しないでください。
- 小さな部品があります。組み立てる際、誤飲の恐れがありますのでお子様がそばにいない状態で行ってください。

## 乗車前の点検

- ハンドル・車輪・サドル・ペダルにがたつきや、ゆるみがないことを確かめてください。

## 日頃のお手入れ

- 本体や車輪に付いた泥などの汚れは、柔らかいブラシや布で拭いて落としてください。ひどい汚れは布に水や中性洗剤を薄めたものをふくませてぬぐった後、乾いた布でよく拭いてください。(シンナー・ベンジンなど揮発性のものは使用しないでください。)
- 前車輪の軸受け・ハンドル金具の回転部分・後車輪の車軸にのみ、家庭用のミネン油か自転車油等を3カ月に一度程度少量注油してください。
- バッグが汚れた場合は手洗いで洗濯してください。洗濯機は使用しないでください。
- バッグは色落ちの可能性がありますので、他のものと一緒に洗濯しないでください。

おでかけ三輪車 品番 0263

それいけ!アンパンマン ポッシュ

MADE IN TAIWAN



発売元 株式会社オークス

販売元 エム・アンド・エム株式会社

本社 〒542-0072 大阪市中央区高津1丁目10番14 TEL.06-6761-1500(代) FAX.06-6761-7677

本社代表アドレス E-mail:web@mimi.co.jp