
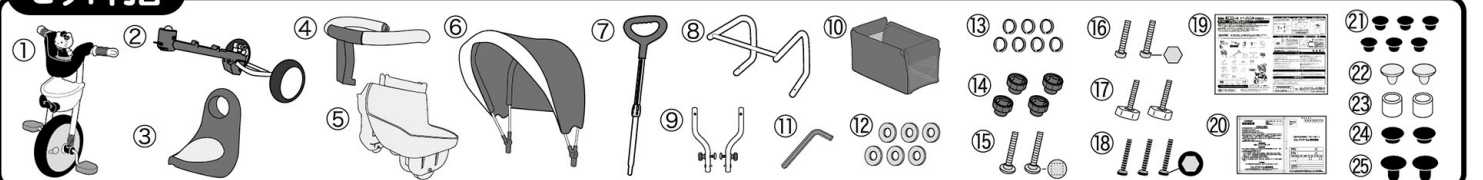


**組立て方**  組立ての前に、説明書オモテ面の「セット内容」で必要なパーツがそろっているか確認してください。組立ては必ず大人が行ってください。組立てが完了しましたら梱包材は廃棄、またはお子様の手の届かない所に保管してください。

**セット内容** ※各パーツ名は説明書オモテ面に記載しています。また組立て説明書内に「組立てに必要なパーツ」として番号とパーツ名を記載していますので確認してください。



## 1 ハンドルの取付け

●組立てに必要なパーツ:  
①ハンドル  
②本体フレーム

●組立てに必要なパーツ:  
③サドル  
⑪六角レンチ  
⑬スプリングワッシャー2個  
⑮六角穴ボルト(黒色)2本

●組立てに必要なパーツ:  
⑧カゴフレーム  
⑩布カゴ

●組立てに必要なパーツ:  
⑧カゴフレーム  
⑨サンシェード用パイプ  
※ボルト・ワッシャー・ノブナットは取付いた状態です

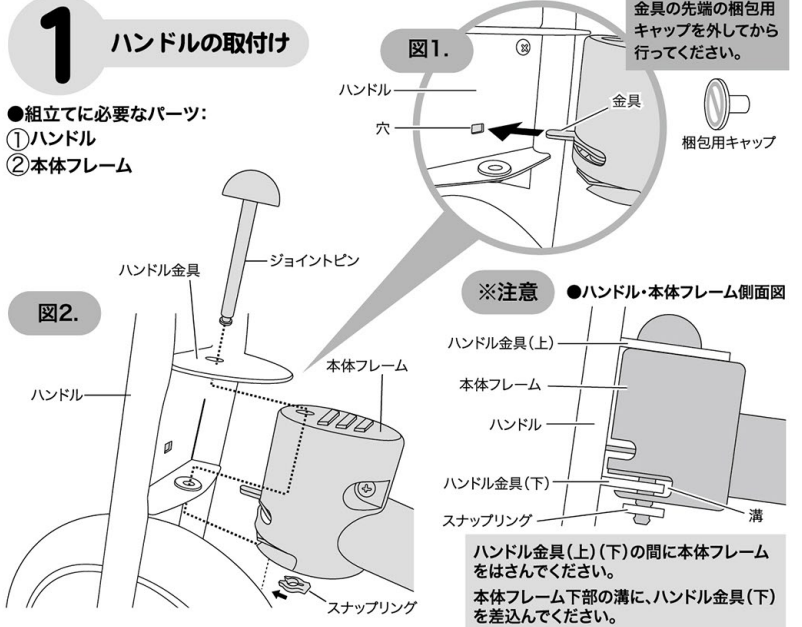


図1. 金具の先端の梱包用キャップを外してから行ってください。

図2. ハンドル金具、本体フレームにジョイントピンを通し、根元まで差込みます。ジョイントピン下部の溝にスナップリングをはめて固定してください。

※注意 ●ハンドル・本体フレーム側面図  
ハンドル金具(上)と本体フレームの間にはスナップリングをはさんでください。本体フレーム下部の溝に、ハンドル金具(下)を差込んでください。

## 2 サドルの取付け

●組立てに必要なパーツ:  
③サドル  
⑪六角レンチ  
⑬スプリングワッシャー2個  
⑮六角穴ボルト(黒色)2本

●組立てに必要なパーツ:  
⑧カゴフレーム  
⑩布カゴ

●組立てに必要なパーツ:  
⑧カゴフレーム  
⑨サンシェード用パイプ  
※ボルト・ワッシャー・ノブナットは取付いた状態です

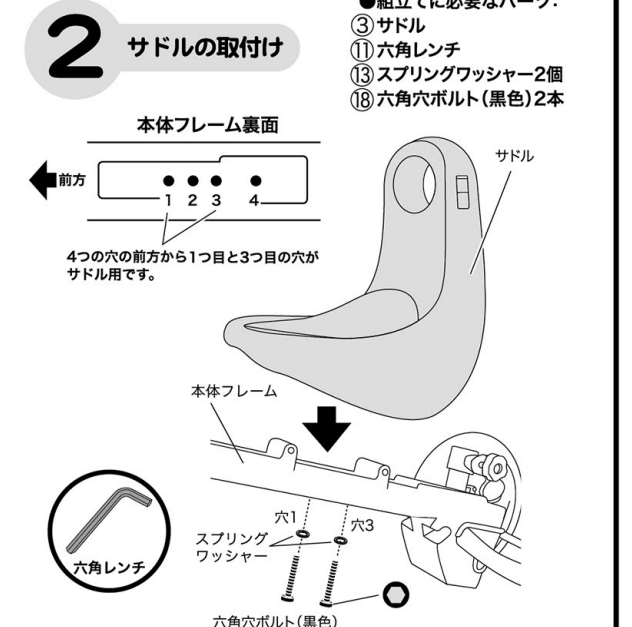


図1. 4つの穴の前方から1つ目と3つ目の穴がサドル用です。

図2. (1) 本体フレームの上へサドルを置きます。(2) 本体フレーム裏面の穴に、スプリングワッシャーと六角穴ボルトを差込み、付属の六角レンチで締めてください。

## 6 布カゴの取付け

●組立てに必要なパーツ:  
⑧カゴフレーム  
⑩布カゴ

●組立てに必要なパーツ:  
⑧カゴフレーム  
⑨サンシェード用パイプ  
※ボルト・ワッシャー・ノブナットは取付いた状態です

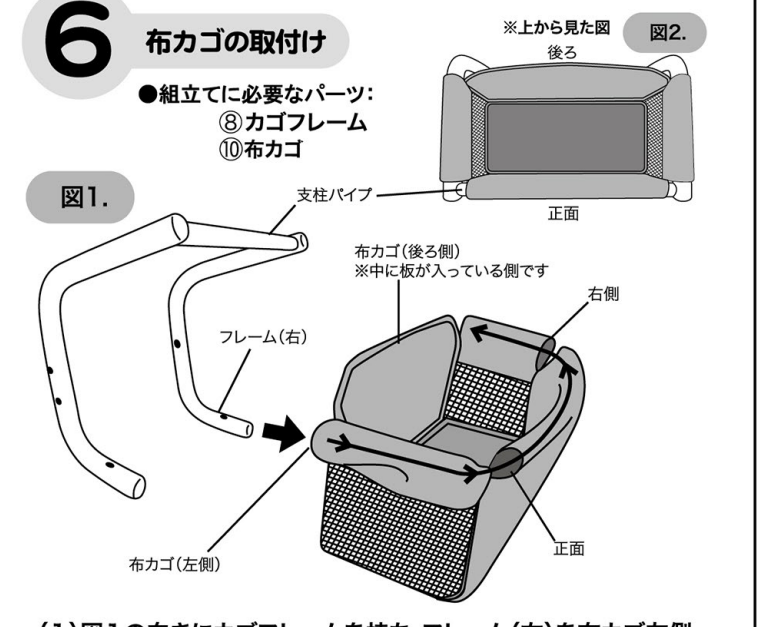


図1. (1) 図1の向きにカゴフレームを持ち、フレーム(右)を布カゴ左側のループへ通してください。(2) そのまま正面→右側のループへフレームを通し、図2の状態になるように取付けてください。

## 7 サンシェード用パイプの取付け

●組立てに必要なパーツ:  
⑧カゴフレーム  
⑨サンシェード用パイプ  
※ボルト・ワッシャー・ノブナットは取付いた状態です

●組立てに必要なパーツ:  
⑧カゴフレーム  
⑨サンシェード用パイプ  
※ボルト・ワッシャー・ノブナットは取付いた状態です

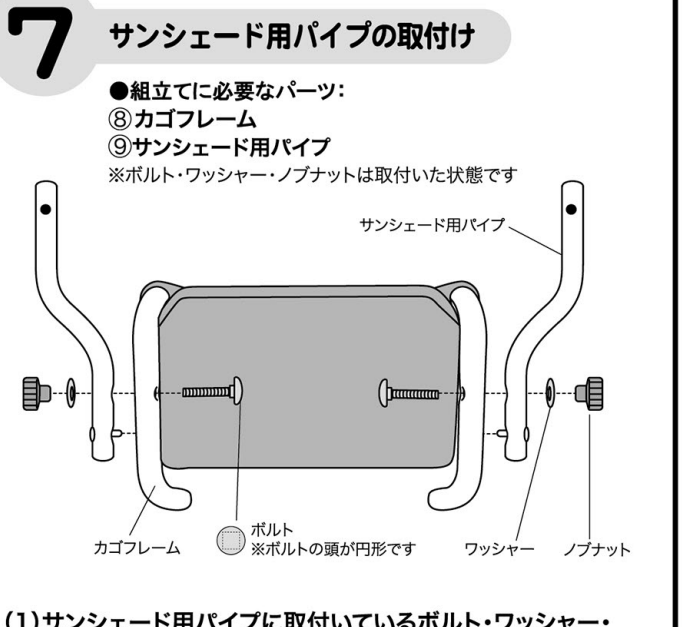


図1. (1) サンシェード用パイプに取付いているボルト・ワッシャー・ノブナットを外し、カゴフレームの内側からボルトを通します。(2) 図のようにサンシェード用パイプに沿わせてボルトを通し、ワッシャーを通してノブナットでしっかり取付けてください。

## 3 セーフティガードの取付け

●組立てに必要なパーツ:  
④セーフティガード ⑪六角レンチ  
⑬スプリングワッシャー1個 ⑮六角穴ボルト(黒色)1本

●組立てに必要なパーツ:  
⑧カゴフレーム  
⑩布カゴ

●組立てに必要なパーツ:  
⑧カゴフレーム  
⑨サンシェード用パイプ  
※ボルト・ワッシャー・ノブナットは取付いた状態です

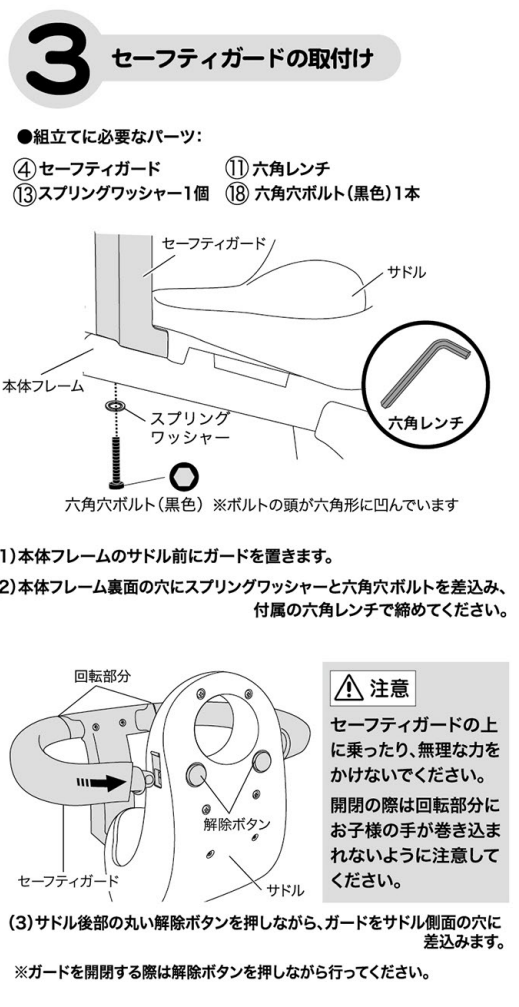


図1. (1) 本体フレームのサドル前にガードを置きます。(2) 本体フレーム裏面の穴にスプリングワッシャーと六角穴ボルトを差込み、付属の六角レンチで締めてください。

図2. (3) サドル後部の丸い解除ボタンを押しながら、ガードをサドル側面の穴に差込みます。

※ガードを開閉する際は解除ボタンを押しながら行ってください。

●注意  
セーフティガードの上に乗ったり、無理な力をかけないでください。開閉の際は回転部分にお子様の手が巻き込まれないように注意してください。

## 4 ステップボードの取付け

●組立てに必要なパーツ:  
⑤ステップボード ⑫ワッシャー2個  
⑬スプリングワッシャー2個 ⑰ノブボルト2本

●組立てに必要なパーツ:  
⑧カゴフレーム  
⑩布カゴ

●組立てに必要なパーツ:  
⑧カゴフレーム  
⑨サンシェード用パイプ  
※ボルト・ワッシャー・ノブナットは取付いた状態です

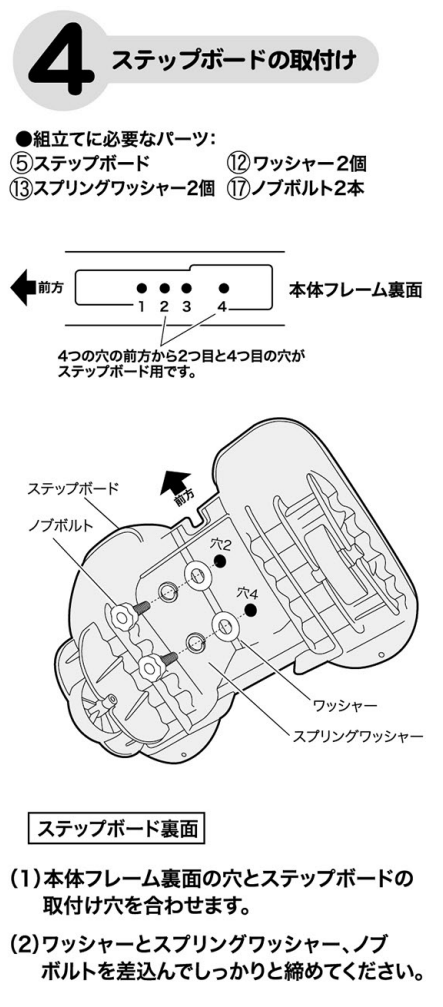


図1. 4つの穴の前方から2つ目と4つ目の穴がステップボード用です。

図2. (1) 本体フレーム裏面の穴とステップボードの取付け穴を合わせます。(2) ワッシャーとスプリングワッシャー、ノブボルトを差込んでしっかりと締めてください。

## 5 押棒の取付け

●組立てに必要なパーツ: ⑦押棒

●組立てに必要なパーツ:  
⑧カゴフレーム  
⑩布カゴ

●組立てに必要なパーツ:  
⑧カゴフレーム  
⑨サンシェード用パイプ  
※ボルト・ワッシャー・ノブナットは取付いた状態です

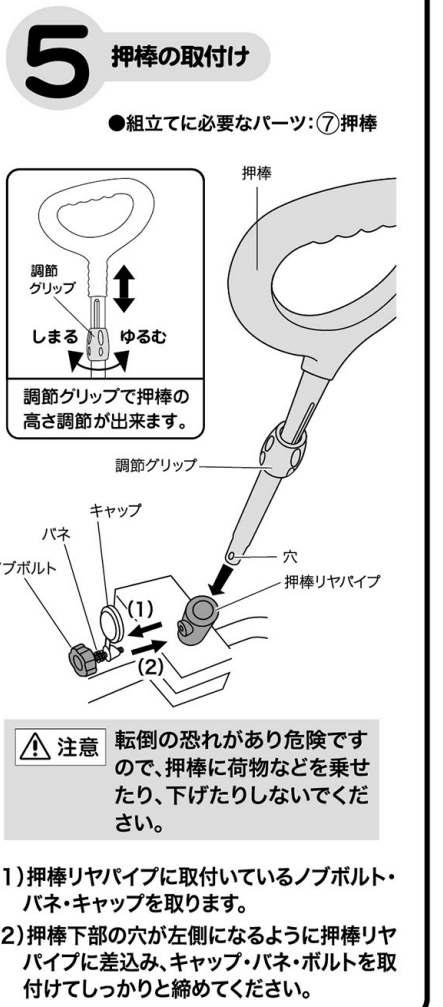


図1. 調節グリップで押棒の高さ調節が出来ます。

図2. (1) 押棒リヤパイプに取付いているノブボルト・パネ・キャップを取ります。(2) 押棒下部の穴が左側になるように押棒リヤパイプに差込み、キャップ・パネ・ボルトを取付けてしっかりと締めてください。

●注意  
転倒の恐れがあり危険ですので、押棒に荷物などを乗せたり、下げたりしないでください。

## 8 カゴフレームの取付け

●組立てに必要なパーツ:  
⑧カゴフレーム  
⑫ワッシャー 2個  
⑬スプリングワッシャー2個  
⑭ノブナット 2個  
⑯カゴ用ボルト 2本

●必要なパーツ:  
②キャップ小(黒)4個

●必要なパーツ:  
②キャップ小(黒)2個  
③キャップ中(黒)2個  
④キャップ大(黒)2個

●注意  
サンシェードを使用しない場合は必ず支柱を外し、カゴフレームの穴にキャップ(黒)を差込んでご使用ください。

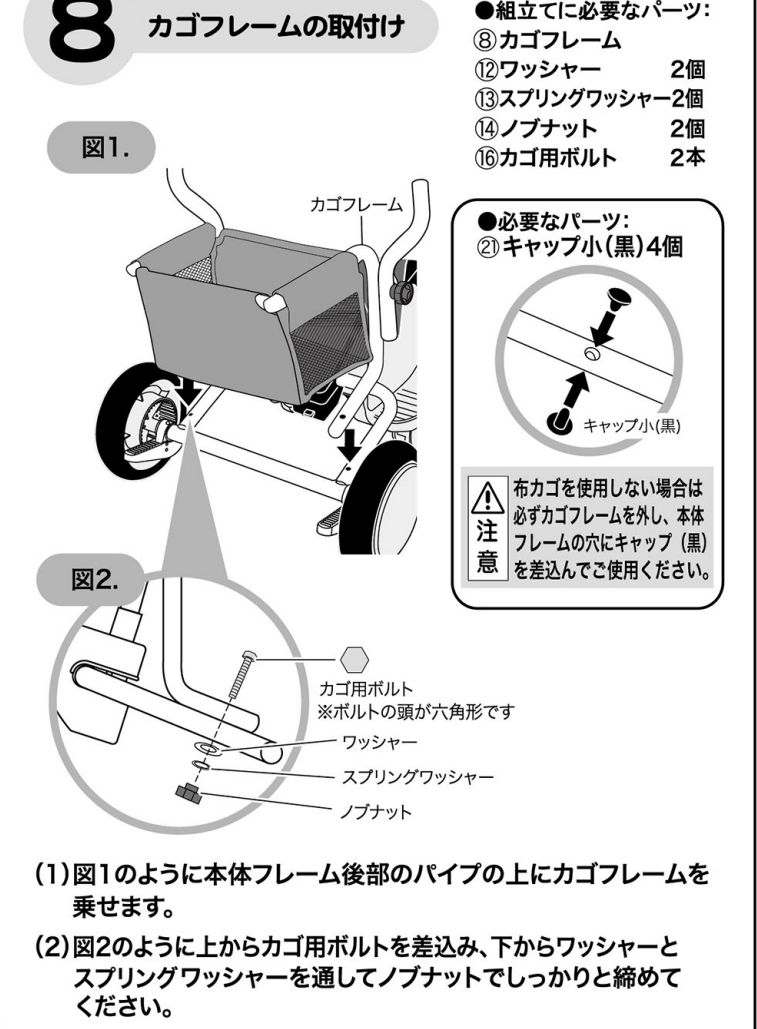


図1. (1) 図1のように本体フレーム後部のパイプの上にカゴフレームを乗せます。

図2. (2) 図2のように上からカゴ用ボルトを差込み、下からワッシャーとスプリングワッシャーを通してノブナットでしっかりと締めてください。

## 9 サンシェードの取付け

●組立てに必要なパーツ:  
⑥サンシェード 2個  
⑫ワッシャー 2個  
⑭ノブナット 2個  
⑮サンシェード用ボルト 2本

●必要なパーツ:  
②キャップ小(黒)2個  
③キャップ中(黒)2個  
④キャップ大(黒)2個

●注意  
サンシェードを使用しない場合は必ず支柱を外し、カゴフレームの穴にキャップ(黒)を差込んでご使用ください。

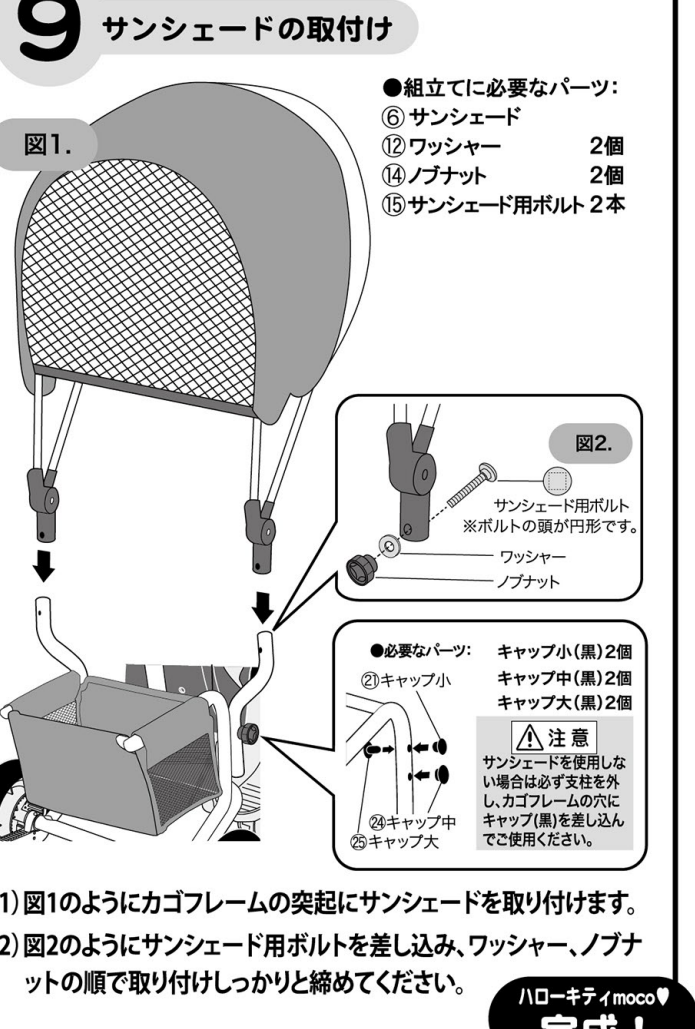


図1. (1) 図1のようにカゴフレームの突起にサンシェードを取り付けます。

図2. (2) 図2のようにサンシェード用ボルトを差し込み、ワッシャー、ノブナットの順で取り付けしっかりと締めてください。