

はじめに

ご使用前にこの取扱説明書をよくお読みのうえ、正しくご使用ください。また、読み終わった後も大切に保管してください。

セット内容

組立ての前に、必要な部品がそろっているか確認をしてください。

※組立て前の部品に異常や破損、不足が見られましたらお客様相談室までお問い合わせください。

①ハンドル ②本体フレーム ③後輪(2個) ④背もたれフレーム ⑤足乗せステップ ⑥サドル

⑦ガード支柱 ⑧リアカゴ ⑨セーフティガード(L/R) ⑩背もたれ ⑪サンシェード ⑫押棒 ⑬押棒受け ⑭ノブナット(2個) ⑮ワッシャー(2個) ⑯スプリングワッシャー(2個)

⑰品質保証書 ⑱取扱説明書/本書 ⑲ブザー ⑳ブザー用ノブボルト ㉑単三電池(テスト用)(2本) ㉒キャップ(2個) ㉓平キャップ

※ブザー用ノブボルトはブザーと同じ箱に入っています。 ※上記のキャップはサンシェード、押棒を取り外した際に使用する部品です。

ジョイントピン、スナップリングが付属しています。 製品ロット番号: フレーム裏面にシールに記載。 小さな部品が含まれます。誤飲等の恐れがありますので、お子さまのいない所で組立ててください。 デラックス完成図

保護者の方へ ~必ずお読みください~

注意

- 乗車前の点検として、ハンドル・車輪・サドル・ペダルにガタつきや緩みがないことを確かめてください。
- 使用対象年齢は1才半から4才(4才11ヶ月)までが望ましい。(身長77cm~100cm)
- 初めて一人で使用する幼児については、保護者が使用上の注意を指導し、保護者のもとで遊ばせてください。また幼児の足が地面及びペダルに確実に着く事を確かめてからご使用ください。
- 長期のご使用でネジやナットが緩むことがあります。定期的に締め直してください。
- 故障の原因にもなりますので砂場や水たまりで使用しないでください。

- 押棒、足乗せステップ、セーフティガードは自分で三輪車をこげない幼児のための補助具です。幼児の足が地面及びペダルに確実に着き、自分でこげるようになりましたら押棒、足乗せステップ、セーフティガードを取り外してください。取外した部品はお子様の手の届かない所に保管してください。
- 屋外で使用された後は直射日光を避け、雨ざらしにしたり水をかけないでください。
- 火気のある所、高温の場所は変形、故障の原因にもなりますので近づけないでください。

警告

- 素足で車輪に巻き込まれると危険ですので、三輪車に乗る際にはお子様に靴をはかせてください。
- 安全のため、押棒はお子様に触らせないようにしてください。また保護者が押棒を操作する際には必ずフリーペダルをご使用ください。
- 幼児がサドルの上に立ち上がらないように注意してください。また押棒に寄りかかると三輪車と共に転倒する危険があります。十分に注意してください。
- 三輪車は構造上、ハンドルを切った時やペダルを踏み込んだ時に転倒することがありますのでご注意ください。
- 幼児の足が地面に十分着かない状態で使用しますと転倒する危険がありますので、大人が付き添ってください。
- 車輪の周囲や回転部分には手や足を入れないようにしてください。
- 坂道や車両の交通量が多い所では使用しないでください。
- 斜面及び段差のある場所、転落の恐れがある場所では乗らないでください。
- 二人乗りなどの危険な乗り方は絶対にしないでください。
- 足乗せステップの上に立たないでください。また乗車時の踏み台にしないでください。
- セーフティガードを開閉する際は必ず保護者が操作を行い、ガード支柱の穴にお子様の手が巻き込まれないよう、注意してください。

- 押棒を付けた状態で使用する時は、必ず足乗せステップを取付けて使用してください。
- カゴフレームのみ(リアカゴを外した状態)では使用しないでください。また、リアカゴ及びカゴフレームの取外しは保護者が行ってください。
- リアカゴに鋭利な物を入れないでください。布部分が破れる恐れがあります。また、このリアカゴは専用部品です。他の用途に使用しないでください。
- リアカゴの荷物を出し入れする際は、必ずストッパーをかけた状態で行ってください。
- お子様を乗せたまま三輪車を持ち上げないでください。
- 時々手入れ点検をして、故障及び破損したままで使用しないでください。
- 三輪車以外の目的で使用しないでください。
- 業務用・団体等で使用しないでください。
- 小さな部品があります。組立てる際、誤飲の恐れがありますのでお子様がそばにいない状態で行ってください。
- 梱包用の袋で遊ばないでください。窒息の危険があります。
- セーフティガードの上に乗ったり無理な力をかけないでください。
- 風が強い日にはサンシェードを使用しないでください。転倒の恐れがあります。

おしゃべりICブザー

フリーペダルの使い方

エアホーン
おしゃべり、メロディボタン
カチカチハンドル

OFF ON

●ON/OFF スイッチ
*右にスライドさせると「ON」
*左にスライドさせると「OFF」

ボタン操作でキャラクターがしゃべったり、2種類のメロディが鳴ります。電子音はスイッチでON/OFF切り替えができます。カチカチ鳴るハンドルギミック付き。

前車輪の「PUSH」の丸いボタンを押し込むとペダルがフリーの状態になります。「LOCK」の矢印方向にスイッチをスライドさせるとペダルがロックされ、通常の三輪車の状態になります。

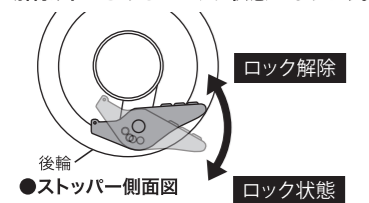
※「LOCK」のスイッチをスライドさせても丸いボタンが完全に戻らない場合があります。その場合はペダルを少し動かすと丸いボタンが完全に戻り、通常の状態になります。

ストッパーの取扱い

サンシェードを取り外してご使用の場合

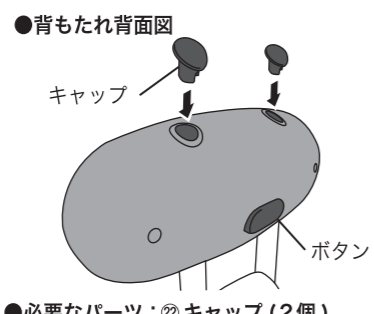
押棒を取り外してご使用の場合

後輪のストッパーを上にあげるとロック解除、下にさげるとロック状態になります。

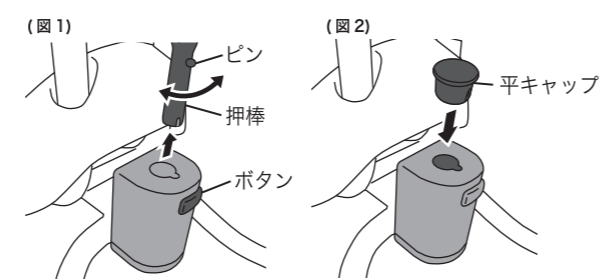


注意 ストッパーは自転車などのブレーキ機構ではありません。一時的に後輪の回転を止めておくための機構です。お子様を乗せたまま放置しないでください。

背もたれ背面のボタンを押しながらサンシェードを取り外し、背もたれ上部2つの穴に㉒キャップをはめてください。



(図1) 押棒差し込み口にあるボタンを押しながら押棒を引き抜いてください。この時、前輪が真っすぐ正面を向いている事を確認してから取り外してください。



(図2) 押棒を取り外した穴に㉓平キャップをはめてください。 ●必要なパーツ: ㉓平キャップ

日頃のお手入れ

- 本体や車輪に付いた泥などの汚れは、柔らかいブラシや布で拭いて落としてください。ひどい汚れは布に水や中性洗剤を薄めた物をふくませてぬぐった後、乾いた布でよく拭いてください。(シンナー・ベンジンなど揮発性の物は使用しないでください。)
- 前車輪の軸受け・ハンドル金具の回転部分・後車輪の車軸にのみ、家庭用のミネラル油か自転車用油等を3ヶ月に一度程度、少量注油してください。
- リアカゴが汚れた場合は手洗いしてください。洗濯機は使用しないでください。
- リアカゴは色落ちの可能性がありますので、他のものと一緒に洗わないでください。

おしゃべりICブザー注意事項

- 電池の交換は保護者の方が行ってください。
- 小さな部品、電池、ネジを口の中に絶対に入れてください。
- 故障の原因となりますので雨ざらしにしないでください。
- このブザーは電子部品で構成されています。落としたり、汚したり分解しないでください。また、高温・低温になる所での使用、保管はさけてください。
- 電池が減った状態で使用していると、音が鳴りにくくなったり途中で途切れることがあります。早めに電池交換してください。
- 汚れは布に水や中性洗剤を薄めた物をふくませてぬぐった後、乾いた布でよく拭いてください。(シンナー・ベンジンなど揮発性の物は使用しないでください。)
- 電池を誤使用すると発熱・破裂・液漏れの恐れがあります。下記に注意してください。
- 充電式電池(ニッカドなど)は絶対に使用しないでください。
- 古い電池と新しい電池、いろいろな種類の電池を混ぜて使用しないでください。
- ⊕(プラス)と⊖(マイナス)を間違えないよう正しくセットしてください。
- ショートさせたり、充電、分解、過熱、火の中に入れてください。
- 長時間使用しないとき、消耗済みの電池は必ず取り外してください。
- 万一、電池から漏れた液が目に入ったときは、すぐに大量の水で洗い、医師に相談してください。皮膚や服についたときは水で洗ってください。

品番 0220 ブザー付きおでかけ三輪車 それいけ! アンパンマン デラックス

製品に関するお問い合わせ

エム・アンド・エム株式会社 お客様相談室
受付時間: 9:00~17:00 (土日、祝日を除く)
0120-078815 (フリーダイヤル)

販売元 **エム・アンド・エム株式会社**
本社 〒542-0072 大阪市中央区高津1丁目10番14 TEL.06-6761-1500 (代) FAX.06-6761-7677
本社代表アドレス E-mail: web@mimi.co.jp **www.mimi.co.jp**

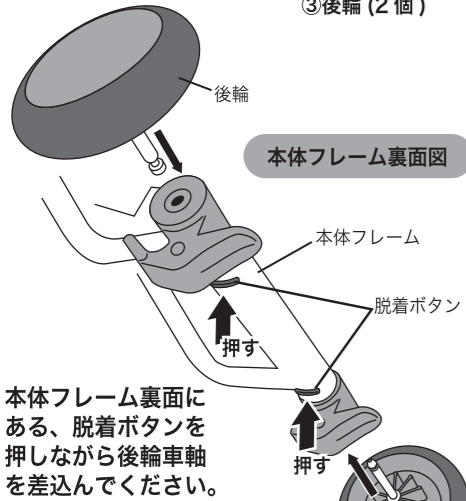
組立て方



組立ての前に、説明書オモテ面の「セット内容」で必要なパーツがそろっているか確認してください。
組立ては必ず大人が行ってください。
組立てが完了しましたら梱包材は廃棄、またはお子様の手の届かない所に保管してください。

1 後輪の取付け

- 組立てに必要なパーツ：
②本体フレーム
③後輪 (2個)

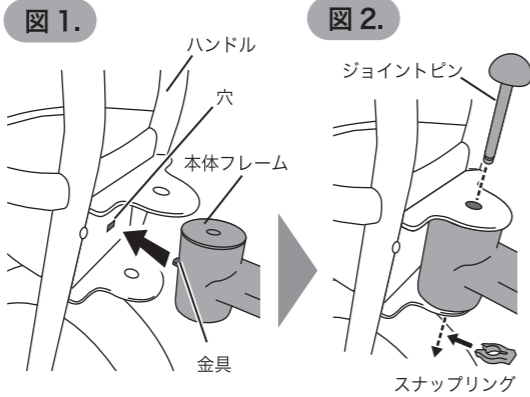


本体フレーム裏面にある、脱着ボタンを押しながら後輪車軸を差込んでください。

注意
後輪を取付けた後は、後輪を外側方向に引っ張り、しっかり固定されているか確認してください。

2 ハンドルの取付け

- 組立てに必要なパーツ：
①ハンドル
②本体フレーム



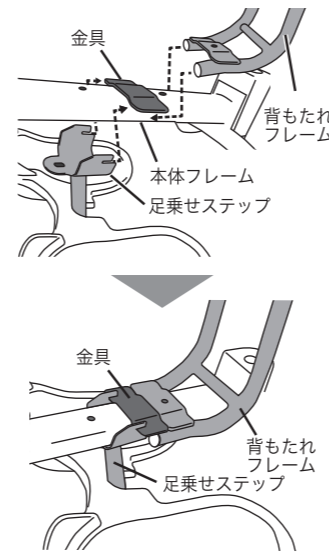
(1) 本体フレームに取付けられているスナップリングを外し、ジョイントピンを抜いてください。

(2) 図1.のハンドル背面の穴に、本体フレームのヘッド部分から出ている金具を差込みます。

(3) 図2.の様にジョイントピンを本体フレームの穴に通し、根元まで差込みます。
ジョイントピン下部の溝にスナップリングをはめて外れないように固定してください。

3 足乗せステップ、背もたれフレームの取付け

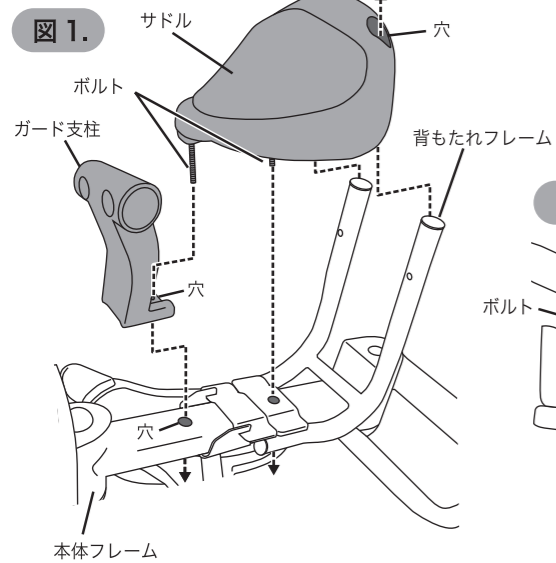
- 組立てに必要なパーツ：
④背もたれフレーム
⑤足乗せステップ



足乗せステップと背もたれフレームを、本体フレームの金具に引っ掛けるようにしてセットします。
※固定は次の項目で行います。

4 サドル、ガード支柱の取付け

- 組立てに必要なパーツ：
⑥サドル
⑦ガード支柱
⑭ノブナット (2個)
⑮ワッシャー (2個)
⑯スプリングワッシャー (2個)



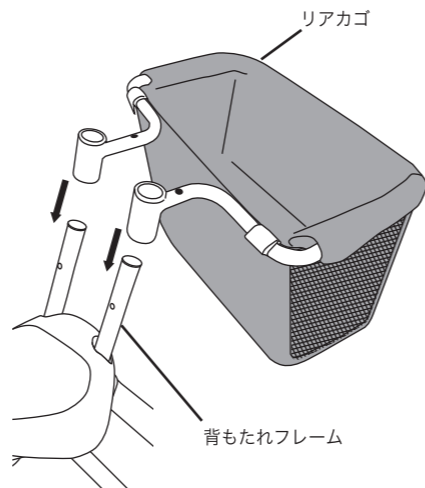
(1) サドル前方のボルトをガード支柱の穴に通します。

(2) サドル後部の穴に背もたれフレームを通します。そのままサドルを下げ、ボルトを本体フレームの穴に通してください。

(3) ワッシャー、スプリングワッシャー、ノブナットを図2.の順番で取り付けしっかりと固定します。

5 リアカゴの取付け

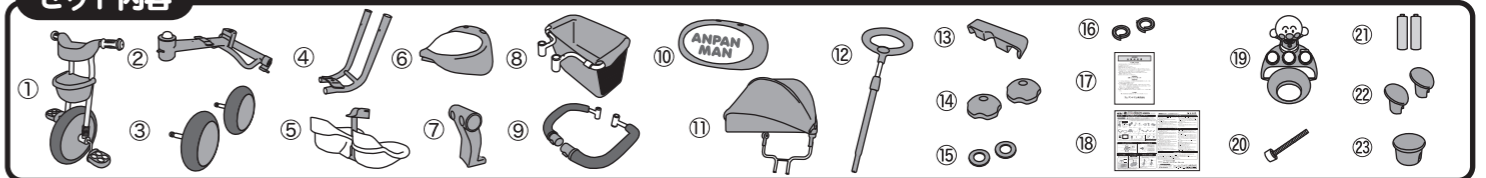
- 組立てに必要なパーツ：
⑧リアカゴ



背もたれフレームにリアカゴを根元までしっかり差し込みます。

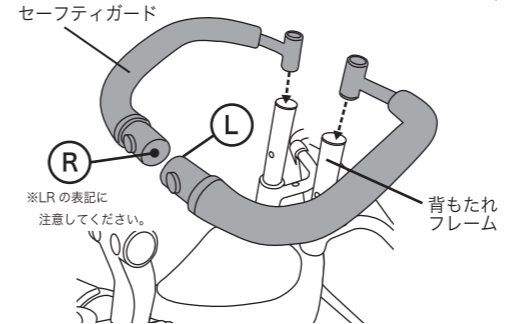
セット内容

※各パーツ名は説明書オモテ面に記載しています。また取扱い説明書内に「組立てに必要なパーツ」と表して番号とパーツ名を記載していますので確認してください。



6 セーフティガードの取付け

- 組立てに必要なパーツ：
⑨セーフティガード (L/R)



背もたれフレームにセーフティガードを差込みます。
LR表記に注意して取り付けてください。

注意

セーフティガードの上に乗ったり、無理な力をかけないでください。
開閉の際はガード支柱の穴にお子様の手が巻き込まれないように注意してください。

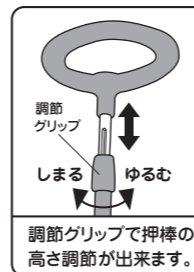
セーフティガードのボタンを押込みながらガード支柱に固定してください。

※ガードを開閉する場合はボタンを押しながら行ってください。

9 押棒の取付け

- 組立てに必要なパーツ：
⑫押棒 ⑬押棒受け

リアカゴ前方の穴に押棒受けのへこみが後方に向くように取り付けます。



調整グリップで押棒の高さ調節が出来ます。

前輪を真っすぐ正面に向けた状態で、押棒のピンを後ろにして本体フレーム後方の穴に差込みます。

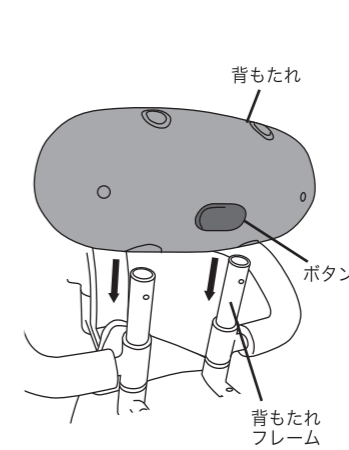
取付け後は押棒の舵を左右にきり、前輪と連動しているか確認してください。

注意

転倒の恐れがあり危険ですので、押棒に荷物などを乗せたり、吊り下げたりしないでください。

7 背もたれの取付け

- 組立てに必要なパーツ：
⑩背もたれ

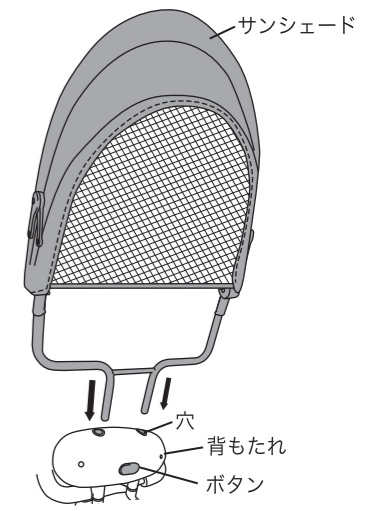


背もたれ背面のボタンを押しながら背もたれフレームに取付けます。

※ボタンがカチッと合まるまで奥に差込みます。

8 サンシェードの取付け

- 組立てに必要なパーツ：
⑪サンシェード



背もたれ背面のボタンを押しながらサンシェードを背もたれの穴に差込みます。

※サンシェードの脱着は背もたれ背面のボタンを押して行ってください。

10 プザーの取付け

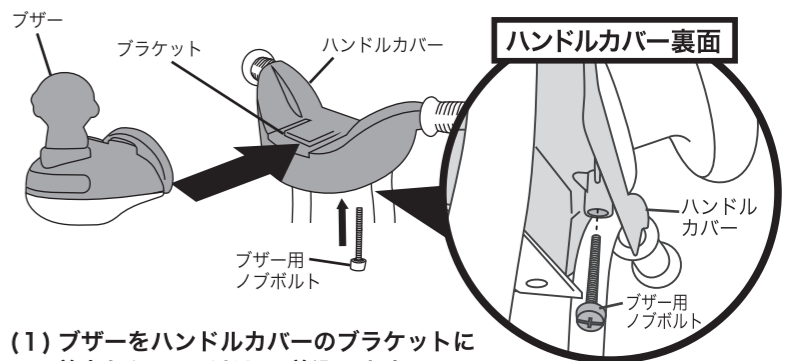
- 組立てに必要なパーツ：
⑩プザー ⑫プザー用ノブボルト
⑯単三電池 (テスト用) (2本)

電池の入れ方

単三電池2本をボックス内の表示に合わせて、⊕⊖を間違えないように正しくセットしてください。

電池を交換する時は、必ず2本とも新しい電池に交換してください。

※付属の電池はテスト用です。音が鳴らなかつたり不安定な場合は新しい電池と交換してください。



(1) プザーをハンドルカバーのブラケットに前方からスライドして差込みます。

(2) ハンドルカバー裏面からプザー用ノブボルトを差込んで、しっかりと締めてください。